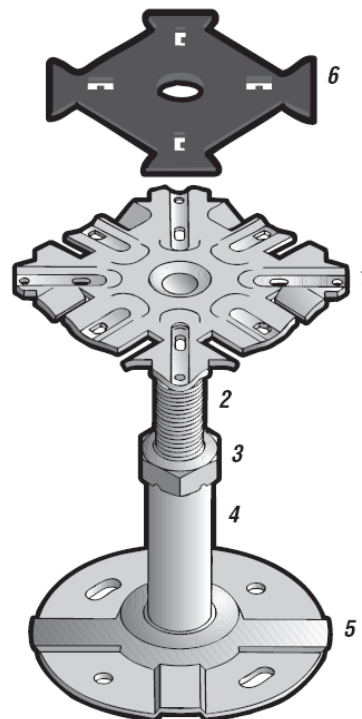


STRUTTURA GW ST1

La struttura è completamente in acciaio zincato e disponibile in due modelli:

Mod. 01Altezza nominale da 40 mm a 105 mm

Mod. 02Altezza nominale da 105 mm a 990 mm



Mod.01

Rif.	Componenti	Dimensioni (mm)	n°/m ²	Altezze
1	Testa a piattello	90 x 90x 2,5	3,3	Altezze nominali da 40 mm a 105 mm Regolazioni: da 40 mm +/- 25 mm da 105 mm +/- 25 mm
2	Stelo filettato	16 (16 MA)	3,3	
3	Dado con tacche	24x 9	3,3	
4	Tubo filettato	22x 3	3,3	
5	Base circolare	95x1,5	3,3	
6	Guarnizione antistatica	90x 90x 2	3,3	

Mod.002

Rif.	Componenti	Dimensioni (mm)	n°/m ²	Altezze
1	Testa a piattello	90x 90x 2,5	3,3	Altezze nominali da 105 mm a 990 mm Regolazioni: +/- 25mm
2	Stelo filettato	16 (16 MA)	3,3	
3	Dado con tacche	24x 9	3,3	
4	Tubo	20x 2	3,3	
5	Base circolare	95x 1,5	3,3	
6	Guarnizione antistatica	90x 90x 2	3,3	

Destinazione consigliata:

Ambienti open-space con carichi medio-leggeri.

Posa in opera:

Incollaggio della base al pavimento originale, avente caratteristiche di planarità, mediante collante poliuretano.
Bloccaggio del dado con Loctite.