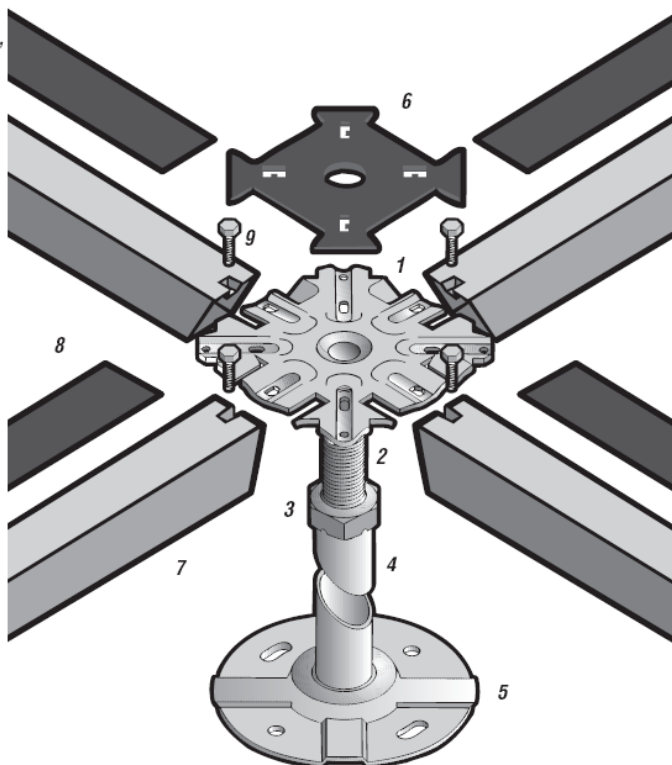


STRUTTURA GW ST3

La struttura completamente in acciaio zincato, con utilizzo di traversi alti a sezione quadrata, fissati sulla testa del piedino tramite delle viti di bloccaggio.



Rif.	Componenti	Dimensioni (mm)	n°/m ²	Altezze
1	Testa a piattello	90x 90x 2,5	3,3	Altezze nominali da 85mm a 990 mm
2	Stelo filettato	16 (16 MA)	3,3	
3	Dado con tacche	24x 9	3,3	Regolazioni: +/- 25 mm
4	Tubo	20x 2	3,3	
5	Base circolare	90x 1,5	3,3	
6	Guarnizione testa	90x 90x 2	3,3	
7	Traverso ad sezione quadrata	25x25x540x1	5,9	
8	Guarnizione traversa	540x30x1	5,9	
9	Viti di fissaggio	5,2x19	13,2	

Destinazione consigliata:

Ambienti uffici con carichi medio- pesanti, CED, laboratori, sale controllo.